

MACHINE À DÉBITER (SCIE À FIL HÉLICOÏDAL)

Bourgogne-Franche-Comté, Jura
Saint-Amour
2 à 6 rue de la Marbrerie

Situé dans : Moulin à blé dit moulin Febvre, usine de taille de matériaux de construction dite marbrerie Célard

Dossier IM39001041 réalisé en 1993
Auteur(s) : Laurent Poupard



Historique

La première scie à fil des années 1920 a été remplacée en 1958 par celle existante.

Période(s) principale(s) : 3e quart 20e siècle
Dates : 1958

Auteur(s) de l'oeuvre :
R. Cherreau (constructeur)

Description

Scie constituée d'un fil hélicoïdal, de 160 m de long, formant une boucle entre 2 bâtis distants de 80 m environ. Celui près de la voie ferrée porte une poulie servant de tendeur. Celui près de la scierie porte 4 poulies : 2 fixes à sa partie supérieure (dont l'une est motrice), les autres mobiles servant à la descente. Sciage par abrasion : le fil entraîne à une vitesse de 25 km à l'heure environ un abrasif (sable de terre local, grès de Nemours ou carborandum) dans un courant d'eau. Vitesse de sciage de 10 à 30 cm par heure. Pour éviter le gel, réchauffement des poulies par un poêle lyonnais et sa cheminée (démontés).
Fonction : débitage de tranches en une épaisseur inaccoutumée ou partage des gros blocs en deux. Chariot servant au déplacement des blocs de marbre : bâti composé de rails soudés, 6 roues pleines, 160 cm d'écartement pour les rails de la voie de roulement, traction par treuil et poulies.

Éléments descriptifs

Catégories : industrie extractive
Structures : matériau d'origine minérale solide en masse, matériau

État de conservation :
hors état de marche

Sources documentaires

Documents figurés

- **Schéma de fonctionnement.**

Schéma de fonctionnement. Dessin, 1997.

- **La scie à fil, en 1974.**

La scie à fil, en 1974. Photographie par Guyot Antoine (instituteur). Dans : " Marbrerie Célard. Rapport de stage en entreprise (14-26 janvier 1974) " / Antoine Guyot, 1974.

Informations complémentaires

- **Voir le dossier numérisé :** <https://patrimoine.bourgognefranche-comte.fr/gtrudov/IM39001041/index.htm>

Aire d'étude et canton : Saint-Amour

Dénomination : machine à débiter

Parties constituantes non étudiées : moteur électrique

© Région Bourgogne-Franche-Comté, Inventaire du patrimoine

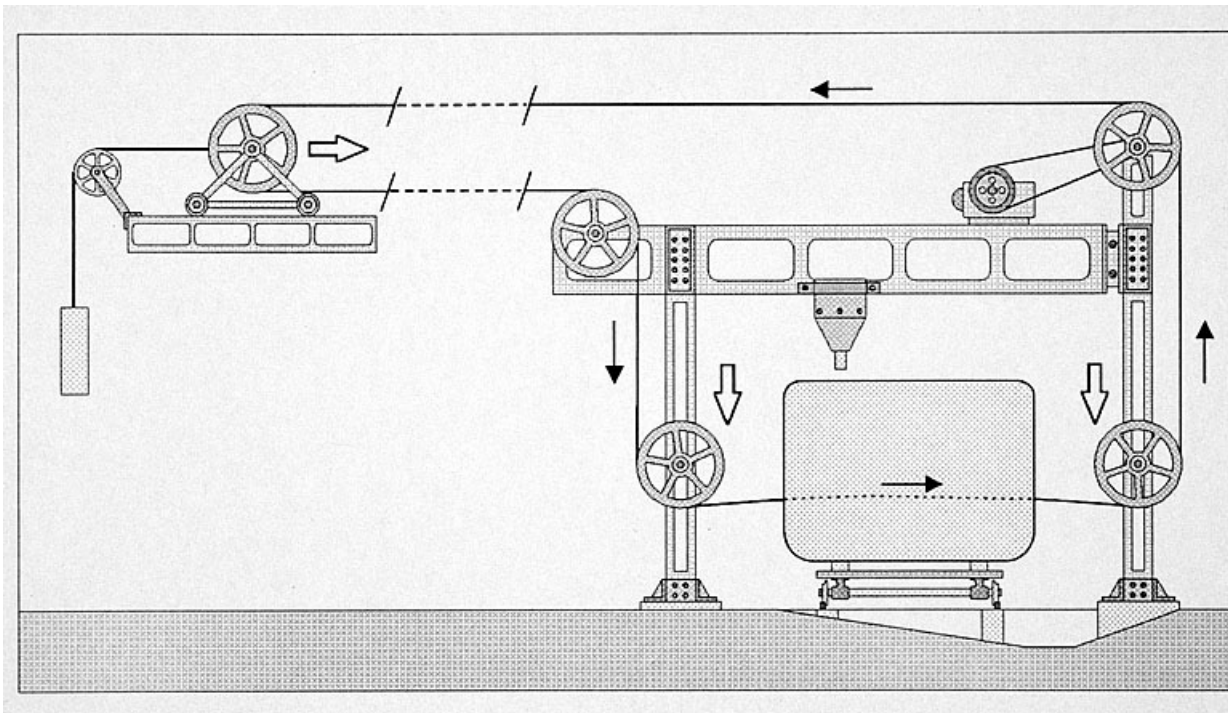


Schéma de fonctionnement.

39, Saint-Amour, 2 à 6 rue de la Marbrerie

Source :

Dessin, 1997, par Céréza, André (dessinateur)

N° de l'illustration : 19993900021ZA

Date : 1999

Auteur : Yves Sancey

Reproduction soumise à autorisation du titulaire des droits d'exploitation

© Région Bourgogne-Franche-Comté, Inventaire du patrimoine

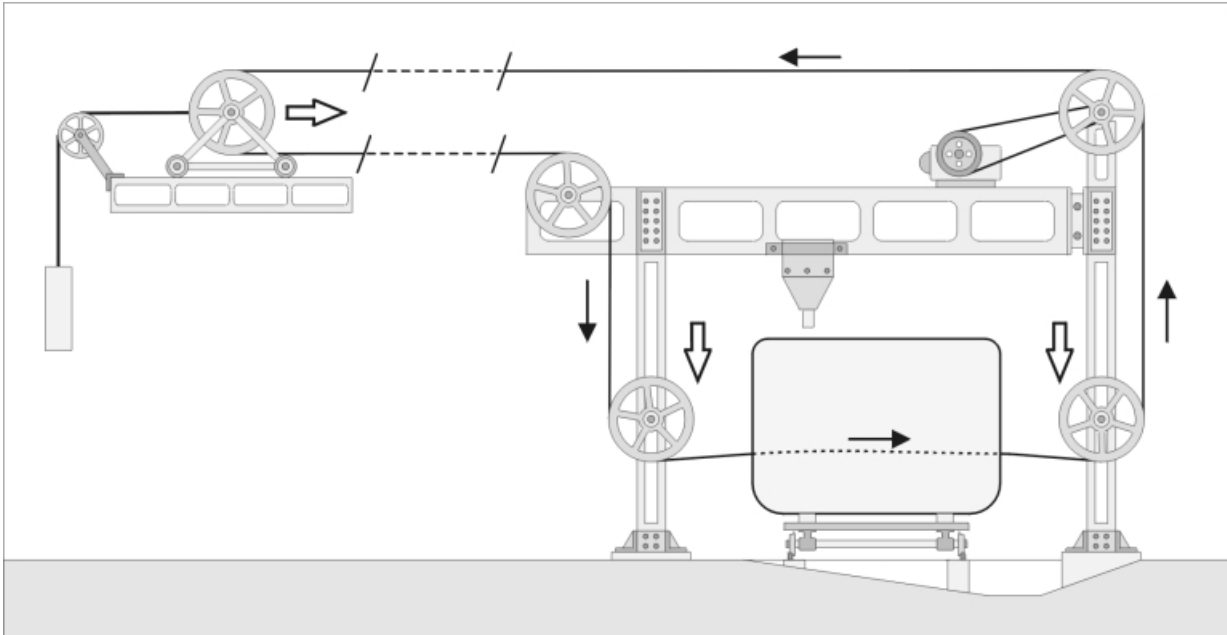


Schéma de fonctionnement.

N° de l'illustration : 20013900835NUDY

Date : 2001

Auteur : André Céréza

Reproduction soumise à autorisation du titulaire des droits d'exploitation

© Région Bourgogne-Franche-Comté, Inventaire du patrimoine



La scie à fil, en 1974.

39, Saint-Amour, 2 à 6 rue de la Marbrerie

Source :

La scie à fil, en 1974. Photographie par Guyot Antoine (instituteur). Dans : " Marbrerie Célard. Rapport de stage en entreprise (14-26 janvier 1974) " / Antoine Guyot, 1974.

N° de l'illustration : 19943900576X

Date : 1994

Auteur : Yves Sancey (reproduction)

Reproduction soumise à autorisation du titulaire des droits d'exploitation

© Région Bourgogne-Franche-Comté, Inventaire du patrimoine



Vue d'ensemble.

39, Saint-Amour, 2 à 6 rue de la Marbrerie

N° de l'illustration : 19943901313X

Date : 1994

Auteur : Yves Sancey

Reproduction soumise à autorisation du titulaire des droits d'exploitation

© Région Bourgogne-Franche-Comté, Inventaire du patrimoine



Vue de trois quarts droite.

N° de l'illustration : 19943901314X

Date : 1994

Auteur : Yves Sancey

Reproduction soumise à autorisation du titulaire des droits d'exploitation

© Région Bourgogne-Franche-Comté, Inventaire du patrimoine



Vue de trois quarts droite.

39, Saint-Amour, 2 à 6 rue de la Marbrerie

N° de l'illustration : 19943901315ZA

Date : 1994

Auteur : Yves Sancey (reproduction)

Reproduction soumise à autorisation du titulaire des droits d'exploitation

© Région Bourgogne-Franche-Comté, Inventaire du patrimoine



Vue de trois quarts arrière.

39, Saint-Amour, 2 à 6 rue de la Marbrerie

N° de l'illustration : 19943901316X

Date : 1994

Auteur : Yves Sancey

Reproduction soumise à autorisation du titulaire des droits d'exploitation

© Région Bourgogne-Franche-Comté, Inventaire du patrimoine



Détail du fil hélicoïdal.

39, Saint-Amour, 2 à 6 rue de la Marbrerie

N° de l'illustration : 19973901778ZA

Date : 1997

Auteur : Yves Sancey

Reproduction soumise à autorisation du titulaire des droits d'exploitation

© Région Bourgogne-Franche-Comté, Inventaire du patrimoine