

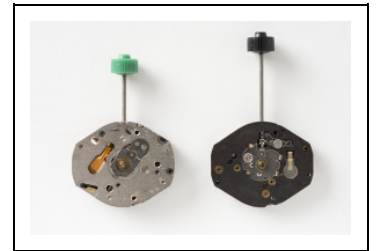
MÉCANISMES D'HORLOGE (2 MOUVEMENTS DE MONTRE À QUARTZ FRANCE EBAUCHES FE 6320 ET 6920)

Bourgogne-Franche-Comté, Doubs
Villers-le-Lac

Situé dans : Maison et atelier d'horlogerie de Jacques Renaud-Bezot

Dossier IM25005367 réalisé en 2017

Auteur(s) : Laurent Poupard



Historique

Ces deux mouvements FE 6320 et FE 6920 (ce dernier dit "calibre économique") ont été fabriqués dans le 4^e quart du 20^e siècle, au cours des décennies 1980-1990. Ils sont dus à la société France Ebauches, née le 3 avril 1967 de la fusion des sociétés Ebauches Cupillard de Villers-le-Lac (2 place Maxime Cupillard), Ets Joseph Jeambrun et Cie (26 rue de Saint-Hippolyte) et Technic Ebauche - anciennement Maire et Perrier (1 avenue du Maréchal Leclerc et 4 rue de la Gare) à Maîche, et Fabrique d'Ebauches de Montres du Genevois (Femga) à Annemasse (Haute-Savoie). Rapidement devenue le premier fabricant européen de mouvements, France Ebauches déclinera dans les années 1990, abandonnera Maîche en 1995 et se recentrera alors sur l'usine créée en 1975 à Valdahon, où elle disparaîtra finalement en 2009 (sous le nom de Technotime Microtechnique).

Période(s) principale(s) : 4^e quart 20^e siècle

Auteur(s) de l'oeuvre :

France Ebauches SA (usine, attribution par tradition orale)

Description

Ces deux mouvements à quartz, à affichage analogique (sans seconde), font appel à une ébauche au calibre 6 3/4 x 8 lignes (15,30 x 18,20 mm), de faible épaisseur (3,6 mm pour le 6320 et 2,6 pour le 6920). Le premier (FE 6320) a une platine métallique et une calotte de protection en plastique, le deuxième (FE 6920) une platine en plastique et des ponts métalliques. Tous deux utilisent un résonateur à la fréquence de 32 768 Hz et un moteur délivrant 3 impulsions par minute, le tout alimenté par une pile bouton de 1,55 V (de marque Varta pour le premier, Renata pour le deuxième). D'après les inscriptions portées, le FE 6320 a un rubis alors que la documentation signale qu'il n'en a pas ; le FE 6920 en est dépourvu.

Éléments descriptifs

Catégories : horlogerie

Sources documentaires

Documents d'archives

- **France Ebauches. 6320A [fiche technique], 1980**
France Ebauches. 6320A [fiche technique]. - Besançon : France Ebauches, 1980. 2 p. : ill. ; 30 cm.
Lieu de conservation : Collection particulière : Jean-Claude Vuez, Villers-le-Lac
- **France Ebauches. 6320B [fiche technique], 1989**
France Ebauches. 6320B [fiche technique]. - Besançon : France Ebauches, 1989. 4 p. : ill. ; 30 cm.
Lieu de conservation : Collection particulière : Jean-Louis Rousset, Valdahon

- **France Ebauches. 6920 6930 [fiche technique], 1989**

France Ebauches. 6920 6930 [fiche technique]. - Besançon : France Ebauches, 1989. 1 p. : ill. ; 30 cm.

Lieu de conservation : Collection particulière : Jean-Louis Rousset, Valdahon

Documents figurés

- **[Dessin du mouvement FE 6320 B], 1989**

[Dessin du mouvement FE 6320 B], dessin imprimé, s.n., s.d. [1989]. Publié dans : France Ebauches. 6320B [fiche technique]. - Besançon : France Ebauches, 1989, p. 1.

- **[Vue éclatée du mouvement FE 6320], 1989**

[Vue éclatée du mouvement FE 6320], dessin imprimé, s.n., s.d. [1989]. Publié dans : France Ebauches. 6320B [fiche technique]. - Besançon : France Ebauches, 1989, p. 2.

- **[Dessin des mouvements FE 6920 et 6930], 1989**

[Dessin des mouvements FE 6920 et 6930], dessin imprimé, s.n., s.d. [1989]. Publié dans : France Ebauches. 6920 6930 [fiche technique]. - Besançon : France Ebauches, 1989, p. 1.

Informations complémentaires

Annexes

France Ebauches. 6320A [fiche technique], 1980

France Ebauches. 6320A [fiche technique]. - Besançon : France Ebauches, 1980. 2 p. : ill. ; 30 cm.

France Ebauches. 6320B [fiche technique], 1989

France Ebauches. 6320B [fiche technique]. - Besançon : France Ebauches, 1989. 4 p. : ill. ; 30 cm.

France Ebauches. 6920 6930 [fiche technique], 1989

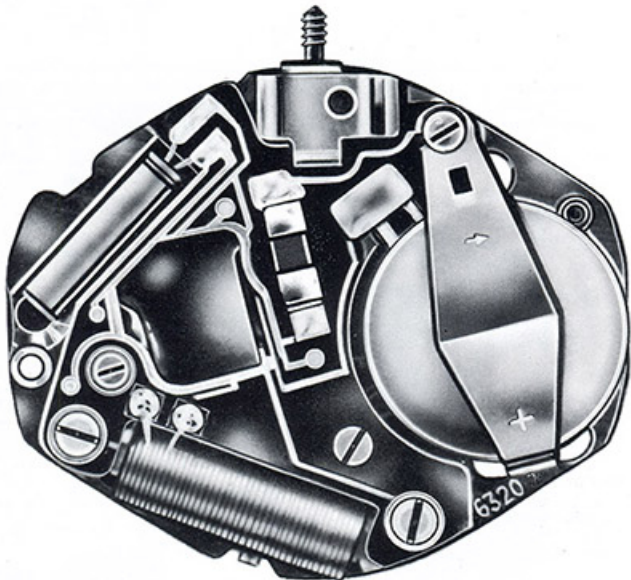
France Ebauches. 6920 6930 [fiche technique]. - Besançon : France Ebauches, 1989. 1 p. : ill. ; 30 cm.

Thématiques : patrimoine industriel du Doubs

Aire d'étude et canton : Pays horloger (le)

Dénomination : mécanisme d'horloge

© Région Bourgogne-Franche-Comté, Inventaire du patrimoine



6 3/4 × 8 '''
15,30 × 18,20 mm

6320 B

H = 3,60 mm

[Dessin du mouvement FE 6320 B], 1989.

25, Villers-le-Lac

Source :

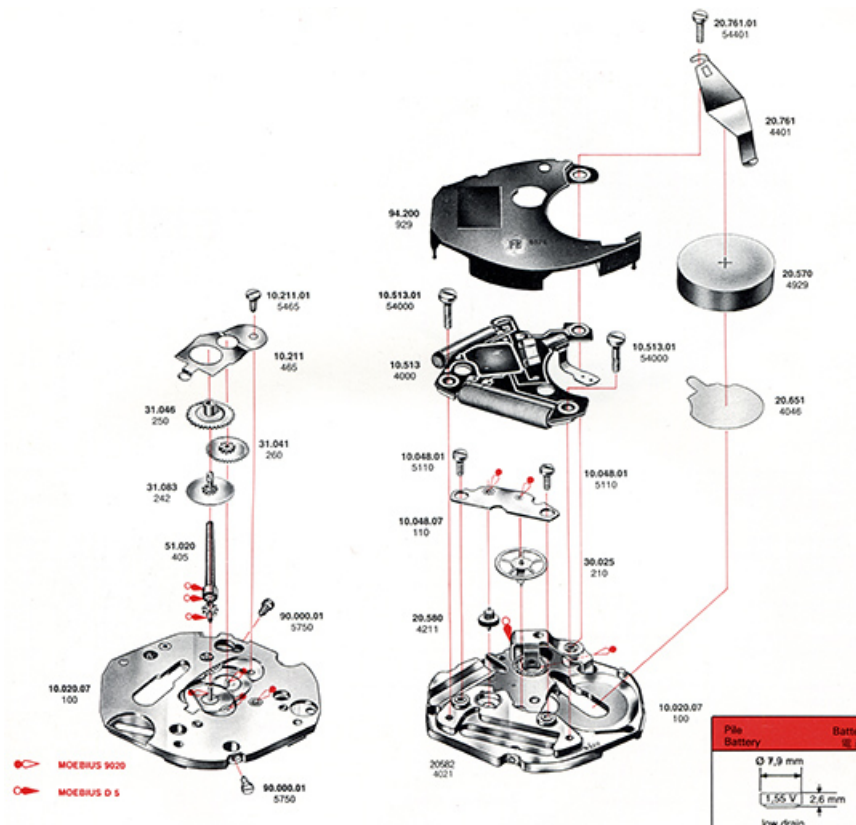
[Dessin du mouvement FE 6320 B], dessin imprimé, s.n., s.d. [1989]. Publié dans : France Ebauches. 6320B [fiche technique]. - Besançon : France Ebauches, 1989, p. 1.

N° de l'illustration : 20172500283NUC4A

Date : 2017

Reproduction soumise à autorisation du titulaire des droits d'exploitation

© Région Bourgogne-Franche-Comté, Inventaire du patrimoine



[Vue éclatée du module à quartz France Ebauches FE 6320], 1989.
25, Villers-le-Lac

Source :

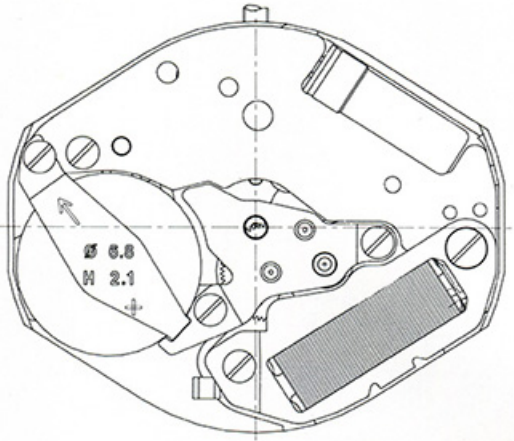
[Vue éclatée du mouvement FE 6320], dessin imprimé, s.n., s.d. [1989]. Publié dans : France Ebauches. 6320B [fiche technique]. - Besançon : France Ebauches, 1989, p. 2.

N° de l'illustration : 20172500284NUC4A

Date : 2017

Reproduction soumise à autorisation du titulaire des droits d'exploitation

© Région Bourgogne-Franche-Comté, Inventaire du patrimoine



6920

6930

**calibres économiques
economical calibers**

6 3/4" x 8"

H = 2,6 mm

[Dessin des mouvements FE 6920 et 6930], 1989.
25, Villers-le-Lac

Source :

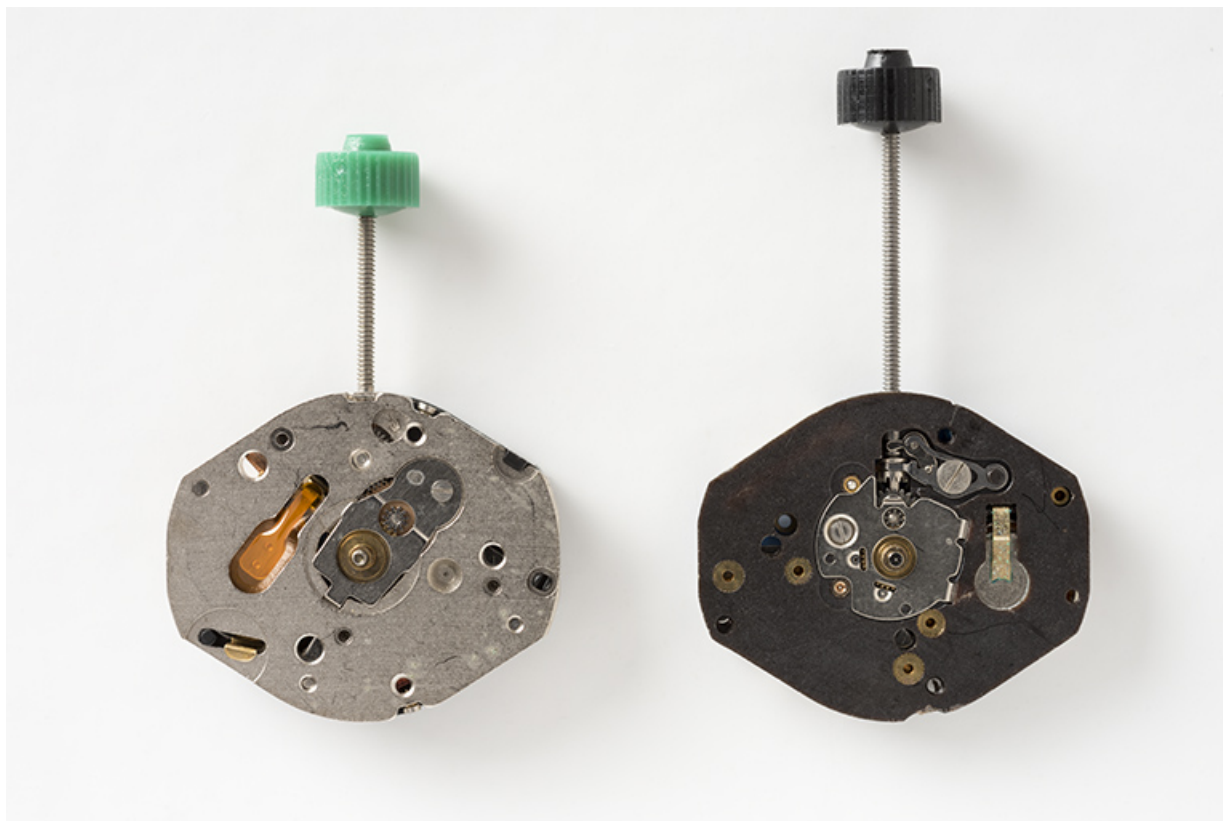
[Dessin des mouvements FE 6920 et 6930], dessin imprimé, s.n., s.d. [1989]. Publié dans : France Ebauches. 6920 6930 [fiche technique]. - Besançon : France Ebauches, 1989, p. 1.

N° de l'illustration : 20172500285NUC4A

Date : 2017

Reproduction soumise à autorisation du titulaire des droits d'exploitation

© Région Bourgogne-Franche-Comté, Inventaire du patrimoine



Mouvements France Ebauches FE 6320 (à gauche) et FE 6920 (à droite) : face côté cadran.
25, Villers-le-Lac

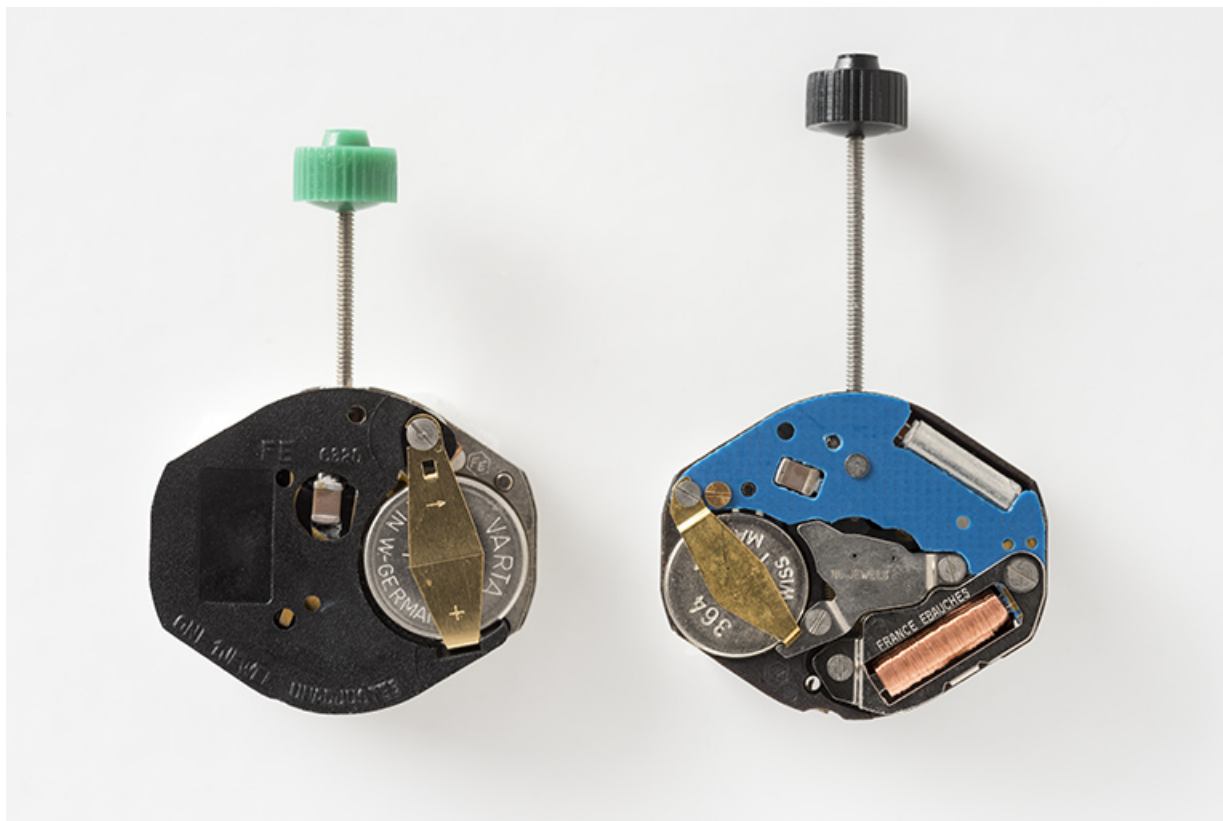
N° de l'illustration : 20172500202NUC4A

Date : 2017

Auteur : Sonia Dourlot

Reproduction soumise à autorisation du titulaire des droits d'exploitation

© Région Bourgogne-Franche-Comté, Inventaire du patrimoine



Mouvements France Ebauches FE 6320 (à gauche) et FE 6920 (à droite) : face côté fond.
25, Villers-le-Lac

N° de l'illustration : 20172500201NUC4A

Date : 2017

Auteur : Sonia Dourlot

Reproduction soumise à autorisation du titulaire des droits d'exploitation

© Région Bourgogne-Franche-Comté, Inventaire du patrimoine