

MACHINE À PERCER (PERCEUSE À COLONNE)

Bourgogne-Franche-Comté, Doubs
Baume-les-Dames
Gondé - rue des Pipes

Situé dans : Usine de tabletterie (usine de pipes Ropp), actuellement musée

Dossier IM25001057 réalisé en 2002

Auteur(s) : Géraud Buffa



Historique

Selon les dates des brevets, cette perceuse à colonne devait être en place dans l'atelier dès les premières années du 20e siècle.

Période(s) principale(s) : 1er quart 20e siècle

Auteur(s) de l'oeuvre :
W.F. & J. Barnes Cie (usine)

Description

Cette perceuse à colonne est actionnée par une courroie et possède 4 vitesses de rotation. Elle porte la mention de différentes dates, correspondant à des brevets : 31 mars 1893 (pour le mandrin), 28 juillet 1903 et 12 juin 1906 (pour la boîte de vitesses).

Éléments descriptifs

Catégories : industrie de construction mécanique et de petite métallurgie

Structures : produit élaboré d'origine minérale

État de conservation :
en état de marche

Sources documentaires

Documents figurés

- **Perceuse à colonne. Harnais dissimulé dans le cône à gradins.**

Perceuse à colonne. Harnais dissimulé dans le cône à gradins. Dans : " Matériel et procédé de la mécanique " / Revue technique de l'Exposition universelle de 1900, p. 228.

Informations complémentaires

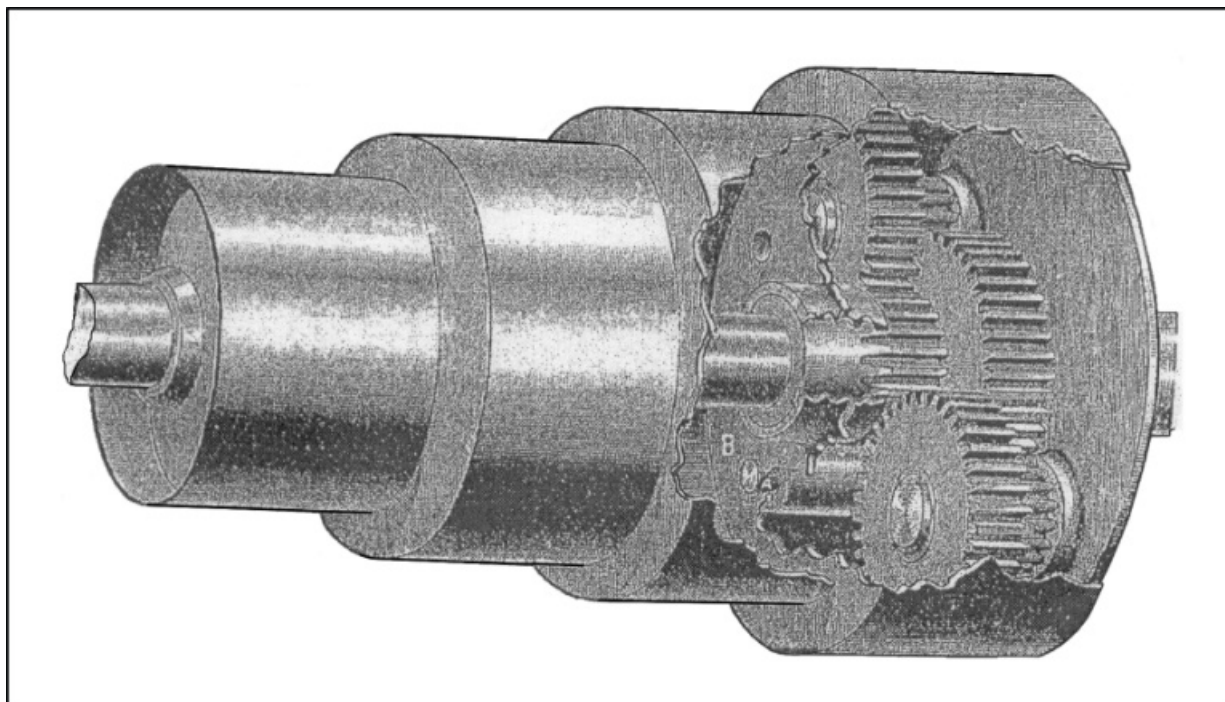
- **Voir le dossier numérisé** : <https://patrimoine.bourgognefranche-comte.fr/gtrudov/IM25001057/index.htm>

Thématiques : patrimoine industriel du Doubs

Aire d'étude et canton : Baume-les-Dames

Dénomination : machine à percer

© Région Bourgogne-Franche-Comté, Inventaire du patrimoine



Perceuse à colonne. Harnais dissimulé dans le cône à gradins.

25, Baume-les-Dames rue des Pipes, lieudit : Gondé

Source :

Dans : " Matériel et procédé de la mécanique " / Revue technique de l'Exposition universelle de 1900, p. 228.

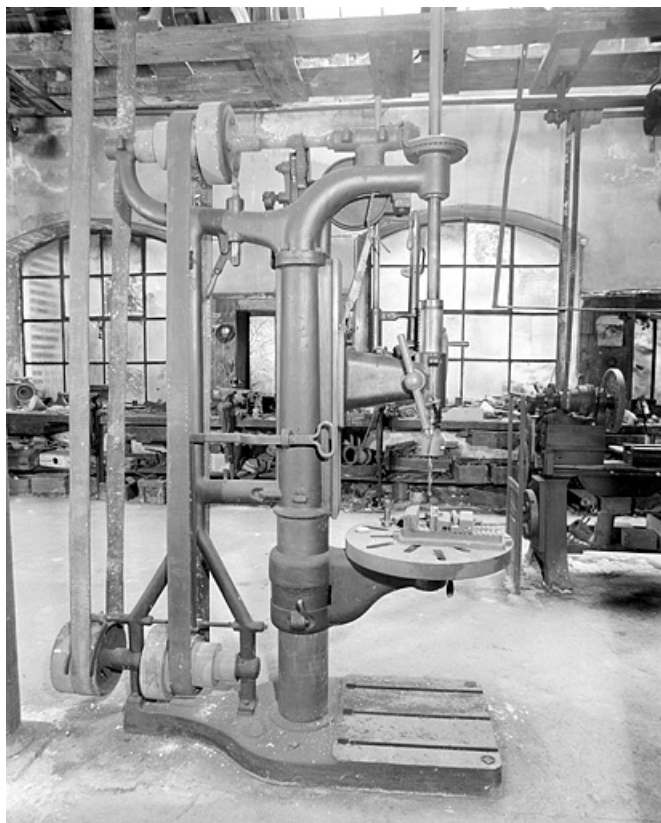
N° de l'illustration : 20022501340NUC

Date : 2002

Auteur : Yves Sancey

Reproduction soumise à autorisation du titulaire des droits d'exploitation

© Région Bourgogne-Franche-Comté, Inventaire du patrimoine



Vue d'ensemble du côté gauche.

25, Baume-les-Dames rue des Pipes, lieudit : Gondé

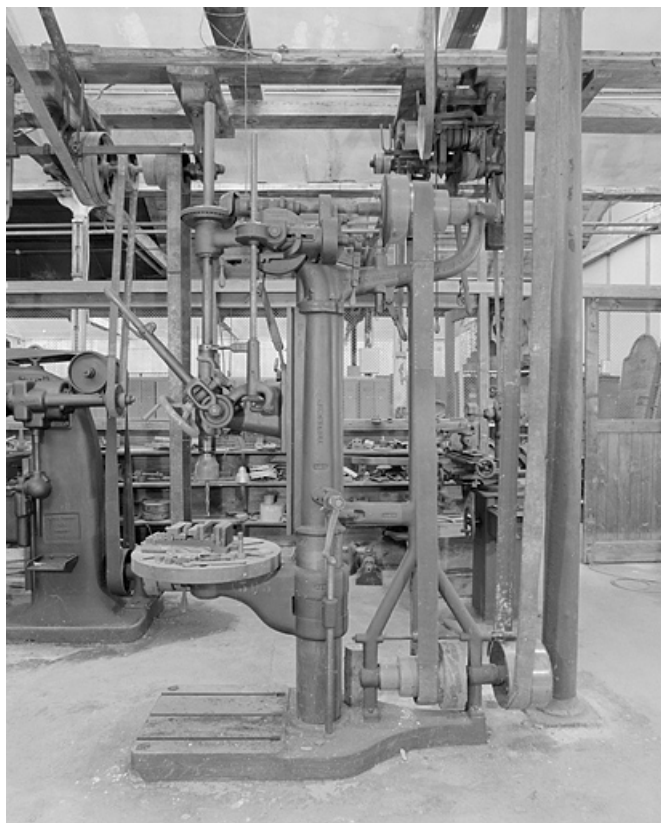
N° de l'illustration : 20022500898X

Date : 2002

Auteur : Yves Sancey

Reproduction soumise à autorisation du titulaire des droits d'exploitation

© Région Bourgogne-Franche-Comté, Inventaire du patrimoine



Vue d'ensemble du côté droit.

25, Baume-les-Dames rue des Pipes, lieudit : Gondé

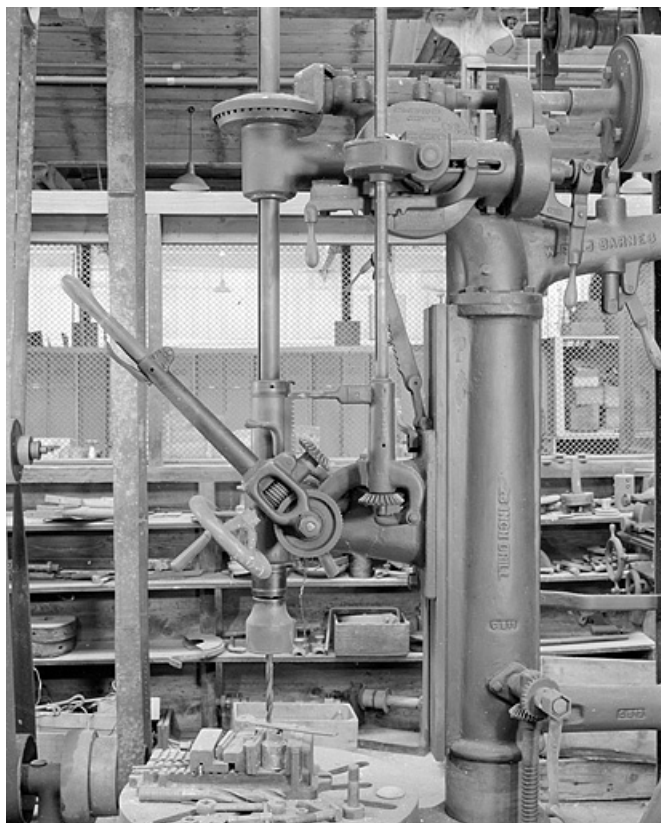
N° de l'illustration : 20022500899X

Date : 2002

Auteur : Yves Sancey

Reproduction soumise à autorisation du titulaire des droits d'exploitation

© Région Bourgogne-Franche-Comté, Inventaire du patrimoine



Vue rapprochée du côté droit.

25, Baume-les-Dames rue des Pipes, lieudit : Gondé

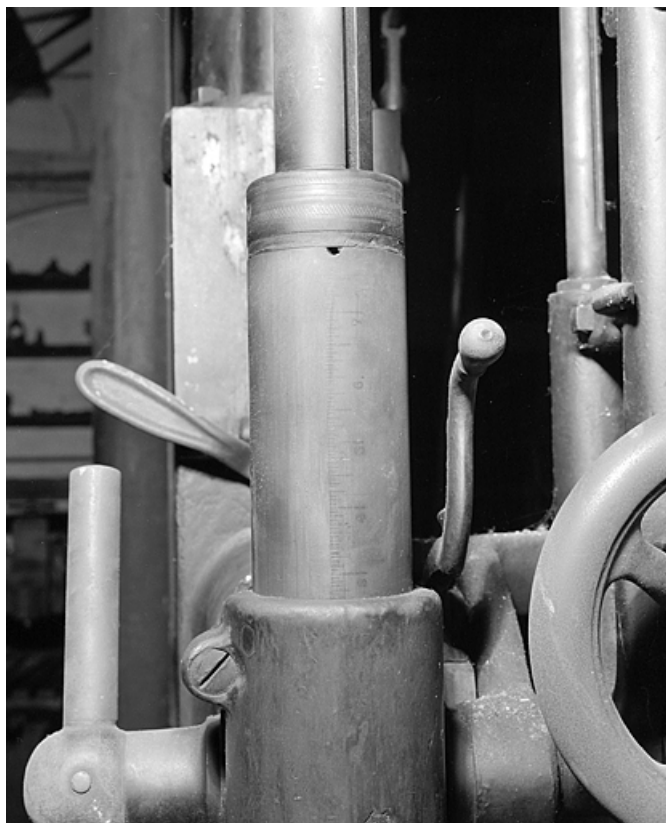
N° de l'illustration : 20022500901X

Date : 2002

Auteur : Yves Sancey

Reproduction soumise à autorisation du titulaire des droits d'exploitation

© Région Bourgogne-Franche-Comté, Inventaire du patrimoine



Détail des graduations de la colonne.

25, Baume-les-Dames rue des Pipes, lieudit : Gondé

N° de l'illustration : 20022500904X

Date : 2002

Auteur : Yves Sancey

Reproduction soumise à autorisation du titulaire des droits d'exploitation

© Région Bourgogne-Franche-Comté, Inventaire du patrimoine



Détail de la boîte de vitesses.

25, Baume-les-Dames rue des Pipes, lieudit : Gondé

N° de l'illustration : 20022500902X

Date : 2002

Auteur : Yves Sancey

Reproduction soumise à autorisation du titulaire des droits d'exploitation

© Région Bourgogne-Franche-Comté, Inventaire du patrimoine



Détail de la plaque de la boîte de vitesses.

25, Baume-les-Dames rue des Pipes, lieudit : Gondé

N° de l'illustration : 20022500903X

Date : 2002

Auteur : Yves Sancey

Reproduction soumise à autorisation du titulaire des droits d'exploitation

© Région Bourgogne-Franche-Comté, Inventaire du patrimoine