

①9 RÉPUBLIQUE FRANÇAISE

INSTITUT NATIONAL
DE LA PROPRIÉTÉ INDUSTRIELLE

PARIS

①1 N° de publication :

(A utiliser que pour
le classement et les
commandes de reproduction.)

2.085.292

①21 N° d'enregistrement national :

(A utiliser pour les paiements d'annuités,
les demandes de copies officielles et toutes
autres correspondances avec l'I.N.P.I.)

70.12501

①3
**DEMANDE
DE BREVET D'INVENTION**

1^{re} PUBLICATION

①22 Date de dépôt..... 7 avril 1970, à 15 h 5 mn.

①41 Date de la mise à la disposition du
public de la demande..... B.O.P.I. — «Listes» n. 51 du 24-12-1971.

①51 Classification internationale (Int. Cl.).. **G 04 b 37/00.**

①71 Déposant : Société dite : SOCIÉTÉ DES ÉTABLISSEMENTS PARRENIN. Société
anonyme, résidant en France.

Titulaire : *Idem* ①71

①74 Mandataire : Cabinet Aymard, Anciennement Danzer & Aymard.

①54 Pièce constitutive de montre ou d'instrument chronométrique analogue.

①72 Invention de :

①33 ①32 ①31 Priorité conventionnelle :

L'invention est relative aux montres et instruments chronométriques analogues qui comportent une boîte extérieure enveloppant les divers organes intérieurs et une platine supportant, par l'intermédiaire de ponts, les mobiles, ainsi que le mécanisme de remontoir et de mise à l'heure.

L'invention a pour objet une nouvelle pièce constitutive d'une telle montre ou d'un tel instrument.

Selon l'invention, cette pièce constitutive est caractérisée par le fait qu'elle forme, venue de fabrication en un ensemble unique, à la fois la platine et la boîte, la partie centrale formant platine et étant dans l'ensemble plane et usinée pour recevoir notamment les ponts et les mobiles, et la partie périphérique formant boîte et se présentant dans l'ensemble comme un anneau plus épais et usiné pour recevoir notamment le cadran et le couvercle.

On comprendra bien l'invention à l'aide de la description qui va suivre, en référence au dessin annexé qui représente un mode de réalisation de l'invention appliqué à une montre. Sur le dessin :

Fig. 1 est une vue en plan du dessus d'une pièce selon l'invention, c'est-à-dire vue du côté couvercle ; et

Fig. 2 est une coupe selon II-II de fig. 1.

La pièce selon l'invention est désignée dans son ensemble par la référence 1. Elle est constituée par une partie centrale intérieure 2 généralement plane et formant platine, et par une partie périphérique extérieure 3 en anneau et formant boîte.

La partie centrale 2 formant platine est usinée, comme une platine classique, pour recevoir les ponts et les mobiles du mouvement (non représentés). Elle présente deux surfaces planes 4, 5 opposées et parallèles et des zones en creux telles que 6 pour recevoir les organes du mouvement (ponts, barillet, échappement, roues, pivots, etc...).

Quant à la partie périphérique 3, elle constitue un anneau fermé entourant la partie centrale 2 et d'épaisseur plus importante qu'elle. Cette partie 3 présente des logements 7 pour le montage du bracelet et un passage 8 de tige de remontoir. La boîte et la platine formant une pièce unique, ce passage 8 peut être un alésage alors que dans les montres classiques, ce passage doit être, en fait, une encoche si l'on veut pouvoir retirer de la boîte la platine équipée de sa tige de remontoir.

Sur ses faces planes opposées, la pièce 3 présente deux logements 9, 10 pour le montage, par exemple par sertissage du cadran et du couvercle.

5 La pièce selon l'invention peut être réalisée suivant les procédés classiques d'usinage ou par des procédés tels que frappe à chaud, montage, injection ou frittage. Elle peut être constituée en toute matière convenable telle qu'aluminium, cuivre, alliage de métaux ou matières synthétiques.

10 Cette pièce présente divers avantages, qui sont notamment : diminution du prix de revient de l'ensemble platine-boîte, concentration des fabrications, habillages et pièces détachées, diminution du nombre de pièces et du stock.

15 Il est bien entendu que l'invention n'est pas limitée au mode d'application, non plus qu'au mode de réalisation, qui ont été mentionnés ; on pourrait, au contraire concevoir diverses variantes sans sortir, pour cela, du cadre de l'invention, notamment en ce qui concerne la forme géométrique de la partie centrale et de la partie périphérique qui sont variables suivant le calibre choisi.

RE V E N D I C A T I O N S

1. Pièce constitutive d'une montre ou d'un instrument
chronométrique analogue caractérisée par le fait qu'elle forme,
venue de fabrication en un ensemble unique, à la fois la pla-
tine et la boîte, la partie centrale de la pièce formant pla-
tine et étant dans l'ensemble plane et usinée pour recevoir
notamment les ponts et les mobiles, et la partie périphérique
formant boîte et se présentant dans l'ensemble comme un anneau
plus épais et usiné pour recevoir notamment le cadran et le
couvercle.

2. Pièce constitutive selon la revendication 1, caractérisée par le fait que la partie centrale est totalement située entre les faces parallèles d'extrémité de la partie périphérique.

3. Pièce constitutive selon l'une des revendications 1 et 2, caractérisée par le fait que la partie périphérique est percée d'un alésage débouchant dans la partie centrale pour le passage de la tige de remontoir.

Fig:1

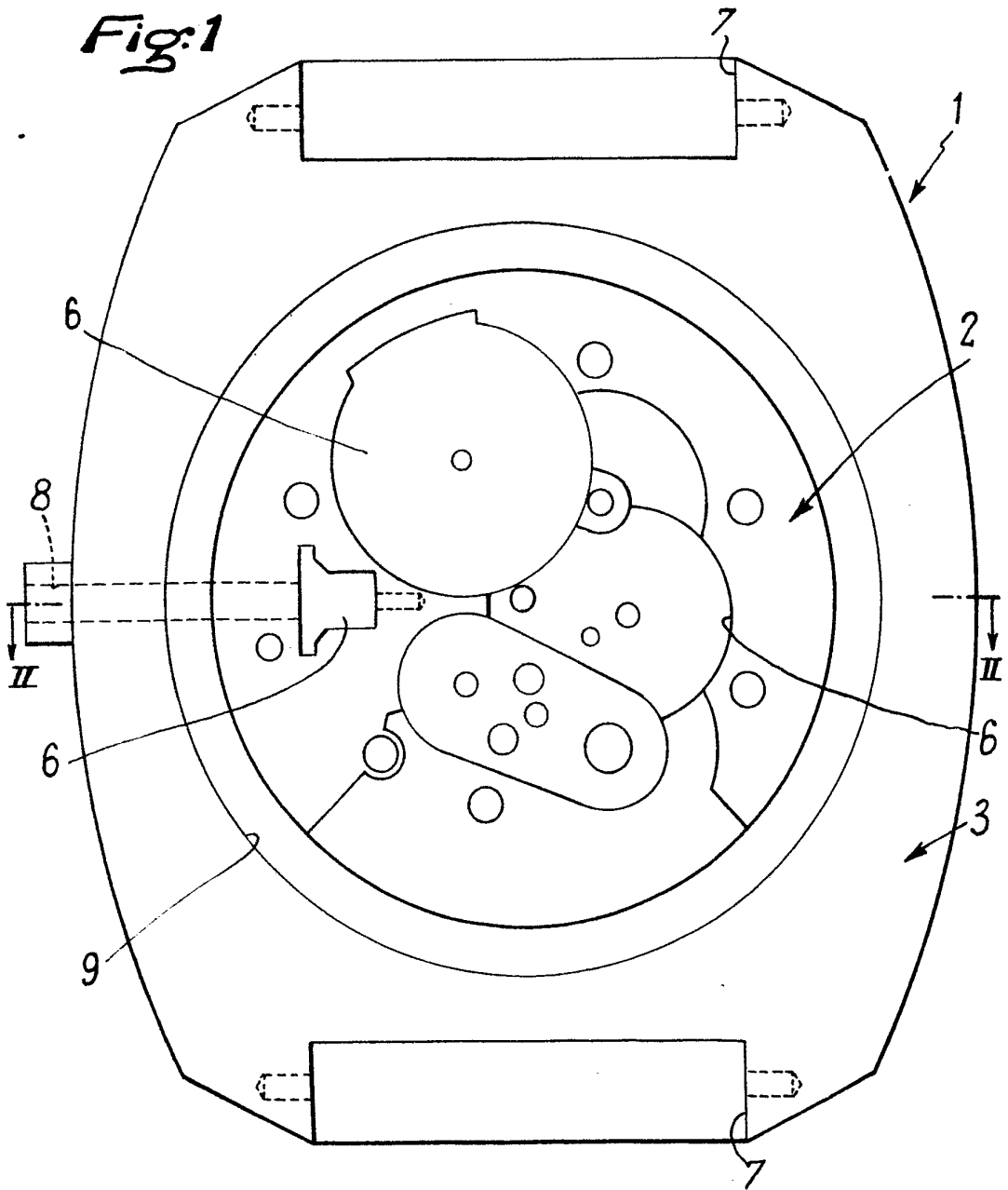


Fig:2

